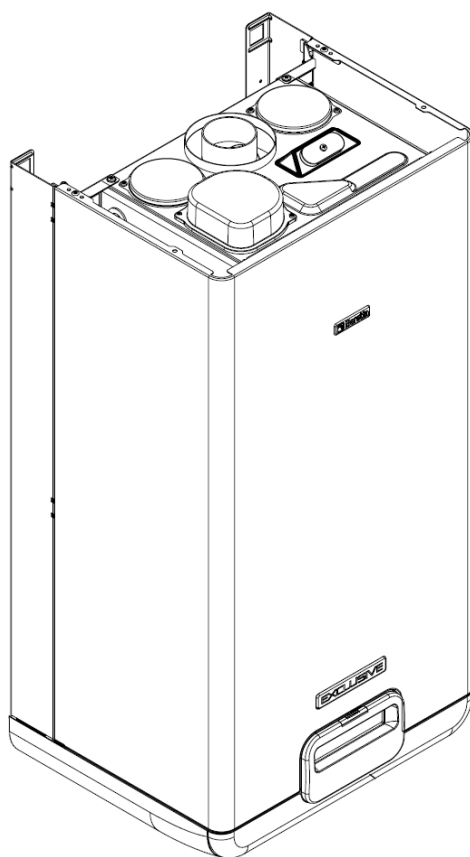


# Exclusive Mix 30 CSI

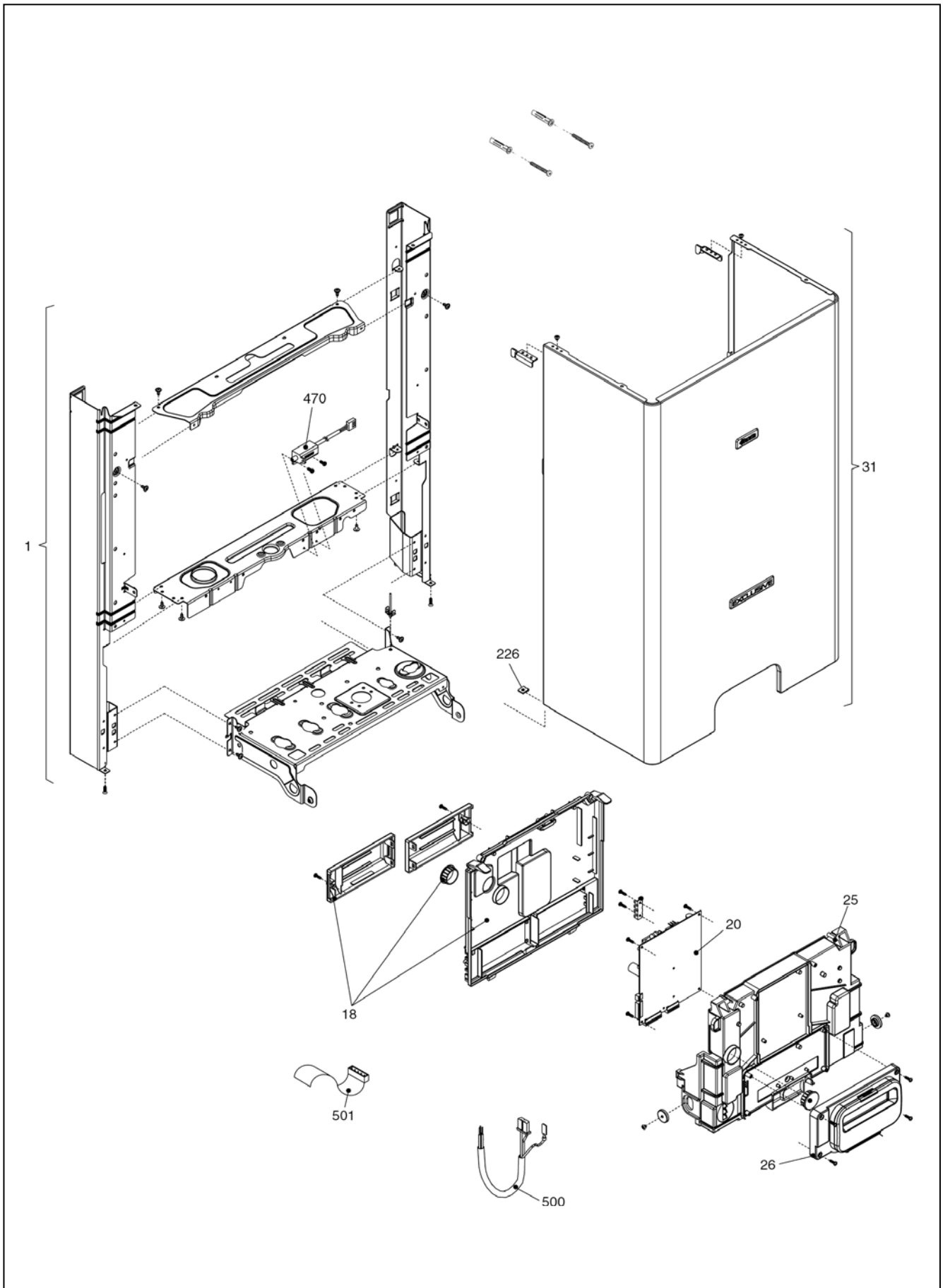


<b>Exclusive Mix 30 Csi</b>	<b>MTN</b> <b>1150673 (B9A)</b>	<b>GPL</b> -
-----------------------------	------------------------------------	-----------------

Export

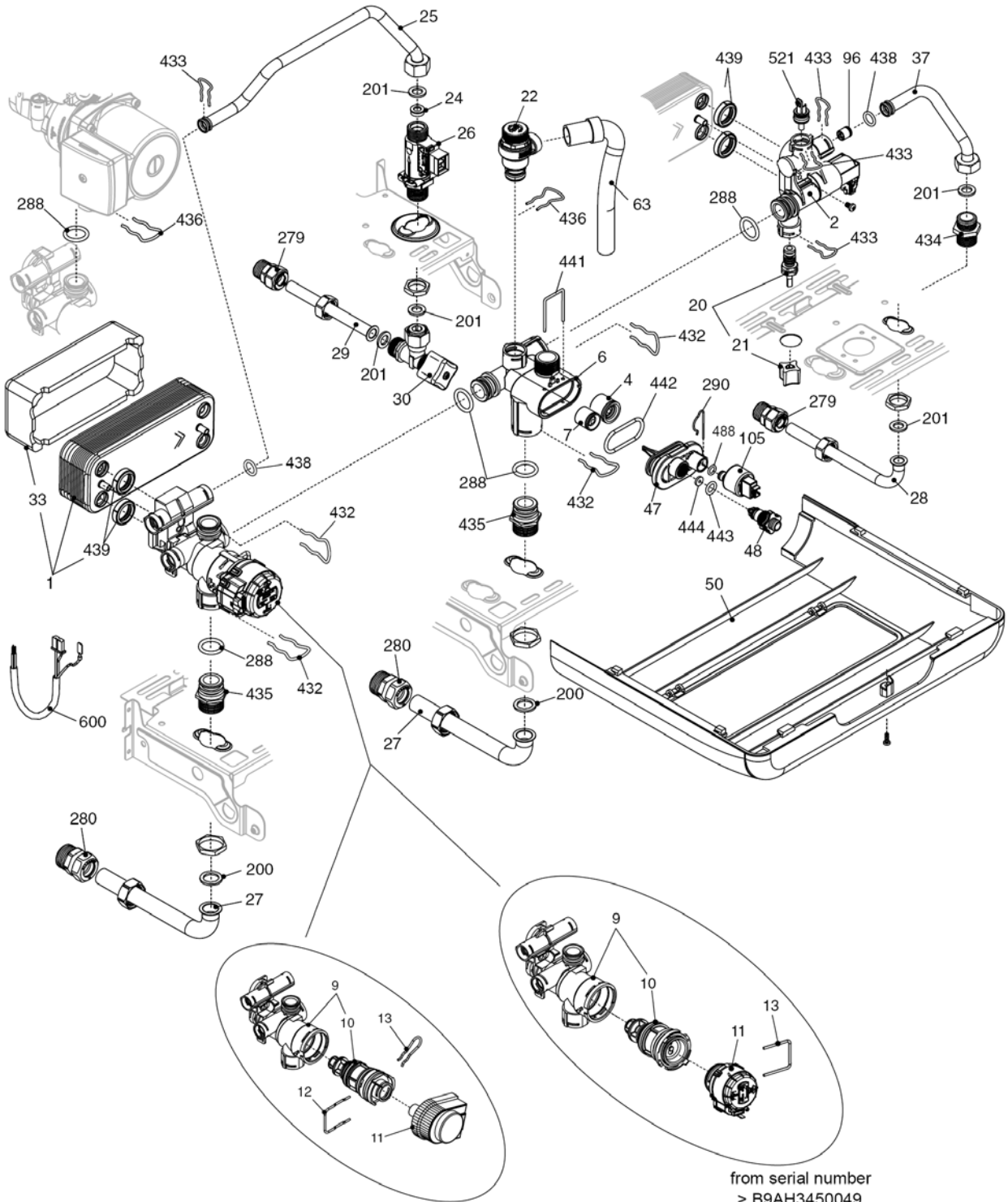
Cod.E152 Rev.21.0 (02/2015)

Exclusive Mix 30 CSI *КОРПУС, ОБЛИЦОВКА, ПАНЕЛЬ УПРАВЛЕНИЯ*



## Exclusive Mix 30 CSI *КОРПУС, ОБЛИЦОВКА, ПАНЕЛЬ УПРАВЛЕНИЯ*

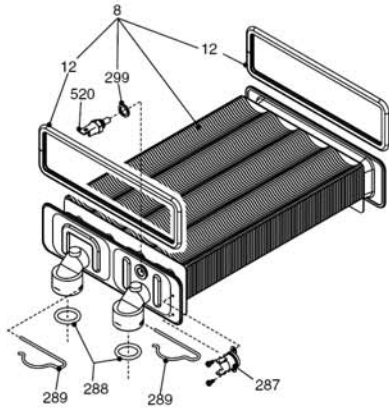
<b>№</b>	<b>Наименование</b>	<b>Артикул</b>	<b>Зав. №</b>
1	Рама в сборе	R01005361	
18	Задняя крышка пульта EX MIX 30	R10025843	
20	Плата управления	R10029772	
25	Передняя крышка пульта EX MIX 30	R10025842	
26	Панель управления	R10027674	
31	Кожух	R10026113	
226	Пружинная скоба	R5128	
470	Трансформатор розжига	R10026031	
500	Кабель электропитания	R10025869	
500	Слаботочная шина	R10025871	
500	Слаботочная шина	R10029959	
501	Шина дисплея	R10025873	



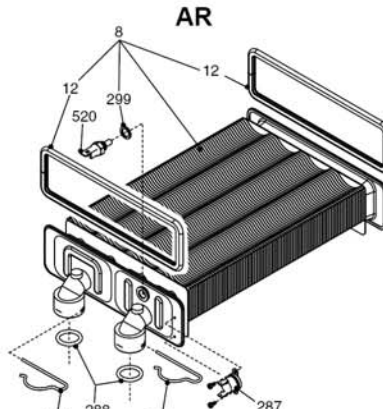
up to serial number  
 $\leq$  B9AH3450048  
 or  
 $\leq$  B1BH3450048

from serial number  
 $\geq$  B9AH3450049  
 or  
 $\geq$  B1BH3450049

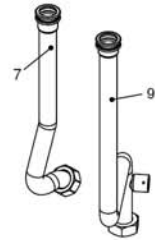
№	Наименование	Артикул	Зав. №
1	Вторичный теплообменник	R1957	
2	Гидравлический узел	R10026857	
4	Обратный клапан	R10025056	
6	Узел байпаса	R10024641	
7	Клапан байпаса	R2047	
9	3-х ходовой клапан в сборе	R10026508	≤ В9АН3450048 или ≤ В1ВН3450048
9	3-х ходовой клапан в сборе	20021496	≥ В9АН3450049 или ≥ В1ВН3450049
10	Патрон 3-х ходового клапана	R10025305	≤ В9АН3450048 или ≤ В1ВН3450048
10	Патрон 3-х ходового клапана	20043594	≥ В9АН3450049 или ≥ В1ВН3450049
11	Привод	R10025304	≤ В9АН3450048 или ≤ В1ВН3450048
11	Привод	20017594	≥ В9АН3450049 или ≥ В1ВН3450049
12	Пружинная скоба картриджа	R10025450	≤ В9АН3450048 или ≤ В1ВН3450048
13	Пружинная скоба сервопривода	R10025449	≤ В9АН3450048 или ≤ В1ВН3450048
13	Пружинная скоба сервопривода	20017598	≥ В9АН3450049 или ≥ В1ВН3450049
20	Кран подпитки	20035649	
21	Ручка крана подпитки	20035648	
22	Сбросной клапан	20043820	
24	Ограничитель протока	R10026041	
25	Трубка	20011423	
26	Датчик протока	20069786	
27	Трубка	R10024961	
28	Трубка	R10024962	
29	Трубка	R10024963	
30	Кран ГВС	R1888	
33	Теплоизоляция теплообменника	20007047	
47	Крышка узла байпаса	R10024643	
48	Кран слива	R10024646	
50	Крышка	R10027685	
63	Трубка	R10025058	
96	Обратный клапан	R10021625	
105	Датчик давления	R10028142	
200	Прокладка	R5023	
201	Прокладка	R5026	
279	Муфта	R10025089	
280	Муфта	R10025090	
288	Сальник	R6898	
290	Пружинная скоба	R2165	
432	Пружинная скоба	R10024958	
433	Пружинная скоба	R10024986	
434	Ниппель	R10024985	
435	Муфта	R10025059	
436	Пружинная скоба	R10025062	
438	Сальник	R10024988	
439	Прокладка	R10025067	
441	Пружинная скоба	R10025063	
442	Прокладка	R10025065	
443	Прокладка	R10025064	
444	Прокладка	R10025066	
488	Сальник	R10026494	
521	Датчик NTC	R10027351	
600	Электропроводка	R10025867	≤ В9АН3450048 или ≤ В1ВН3450048
600	Электропроводка	20045531	≥ В9АН3450049 или ≥ В1ВН3450049



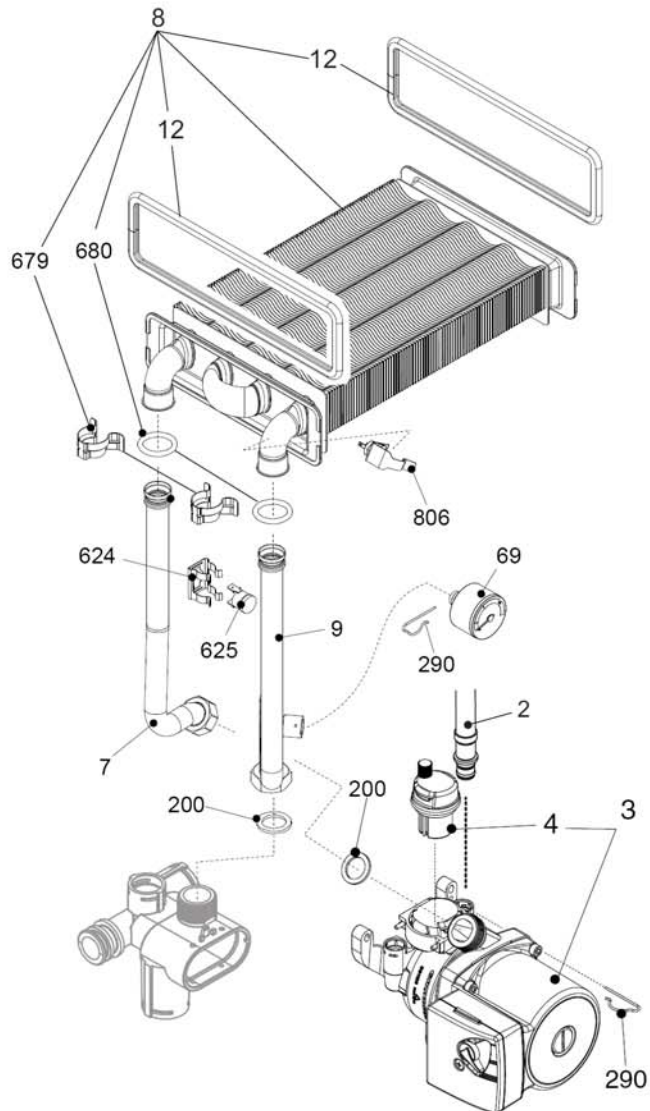
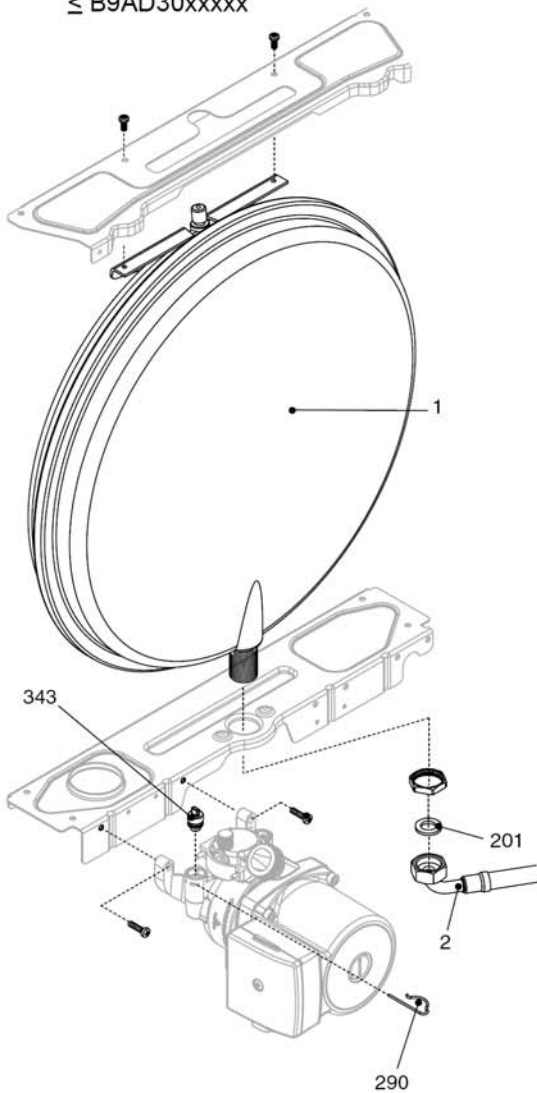
Up to serial number  
≤ B9AD30xxxx



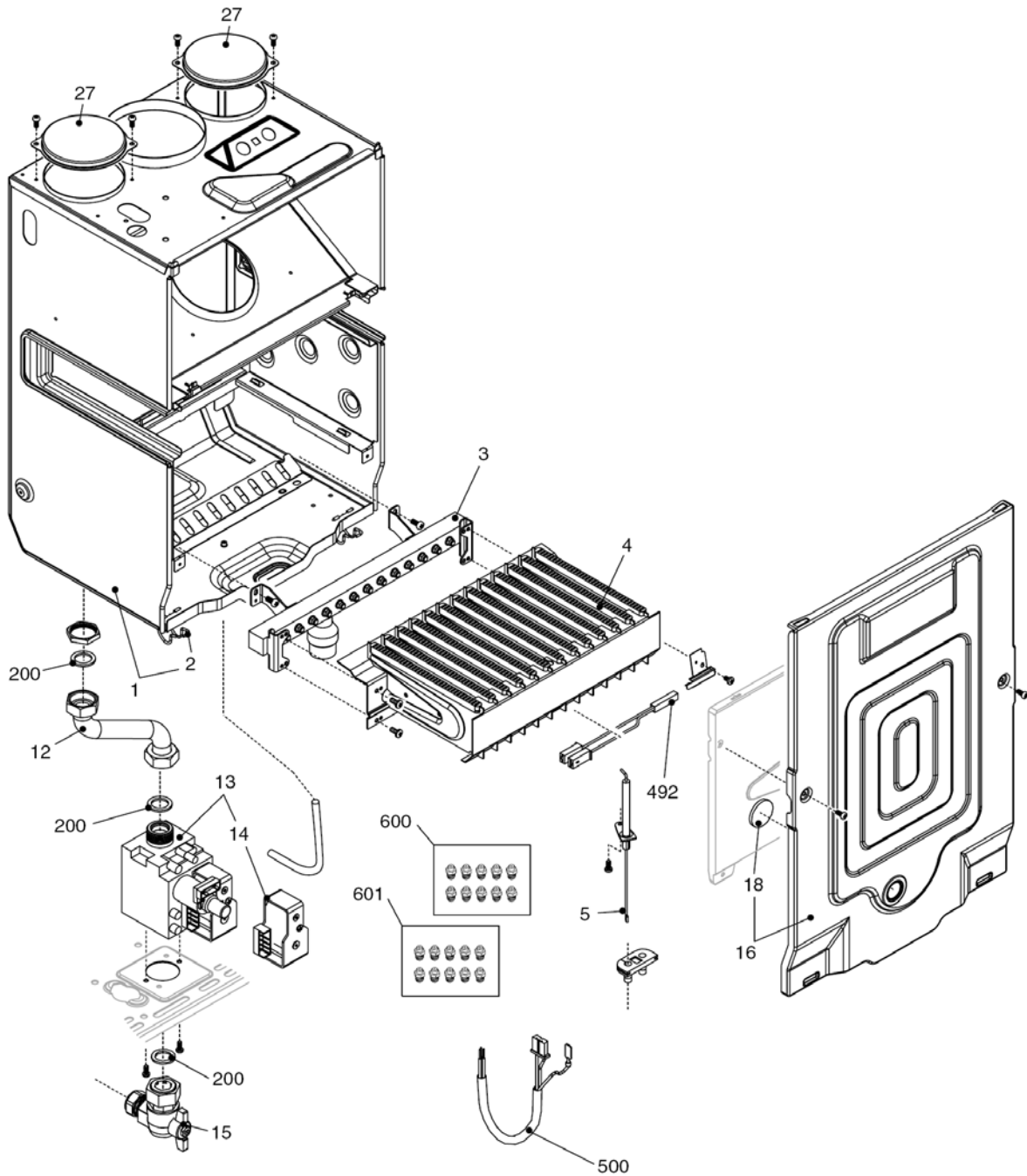
From serial number  
≥ B9AD31xxxx  
up to serial number  
≤ B9AJ475999



Up to serial number  
≤ B9AJ475999



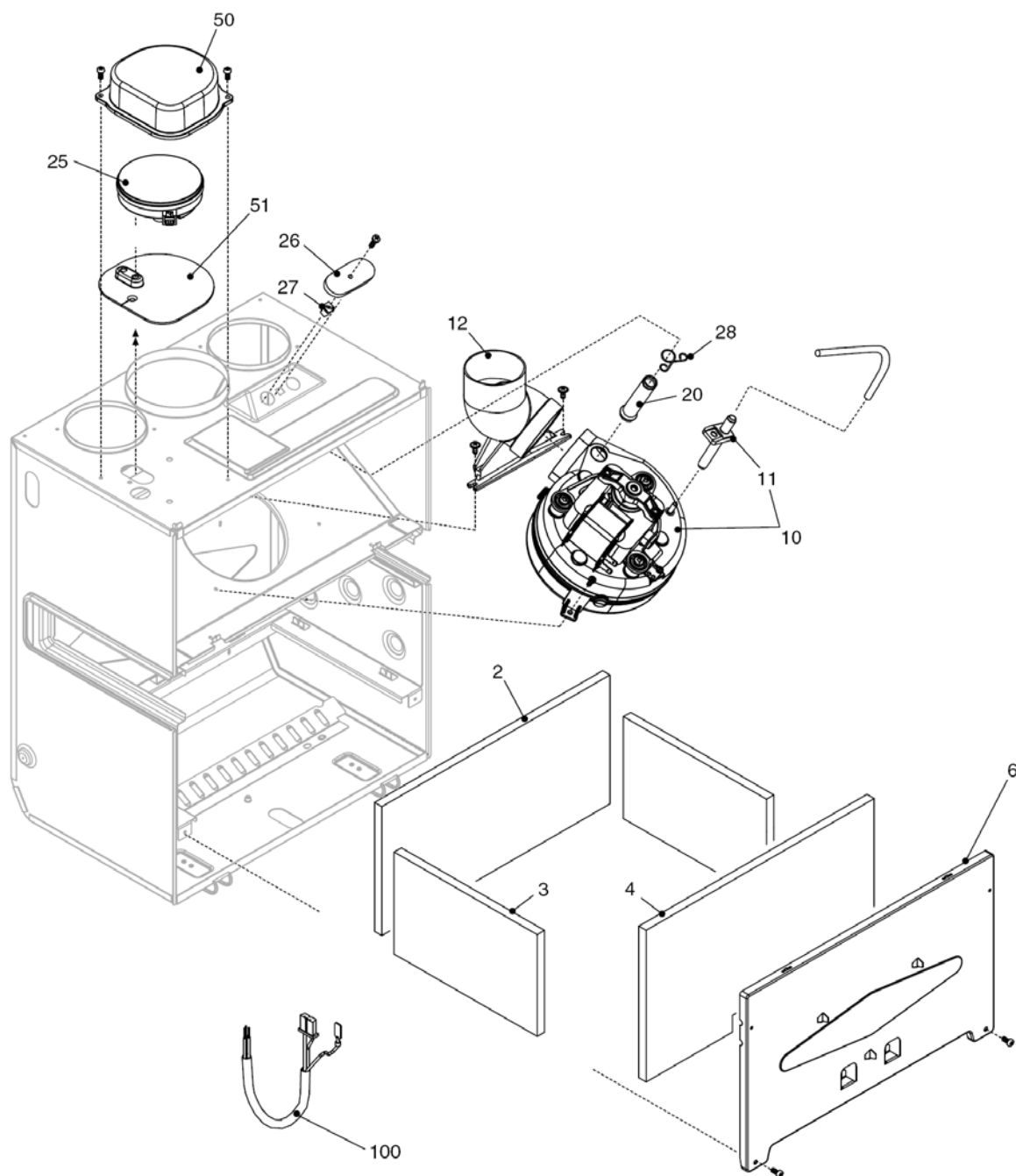
№	Наименование	Артикул	Зав. №
1	Расширительный бак	R2204	
2	Гибкий патрубок	R10025188	
3	Насос	R10027571	
4	Воздухоотводчик	R10025485	
7	Трубка	R10026357	≤ B9AJ4759999
7	Трубка	20093116	≥ B9AJ4850001
8	Теплообменник	20052580	≤ B9AD30xxxxx
8	Теплообменник	20004774	≥ B9AD31xxxxx и ≤ B9AJ4759999
8	Теплообменник	20083229	≥ B9AJ4850001
9	Трубка	R10027138	≤ B9AJ4759999
9	Трубка	20093114	≥ B9AJ4850001
12	Прокладка	R2226	
69	Манометр	R10027135	
200	Прокладка	R5023	
201	Прокладка	R5026	
287	Температурное реле	R2258	≤ B9AJ4759999
288	Сальник	R6898	≤ B9AJ4759999
289	Пружинная скоба	R2223	≤ B9AJ4759999
290	Пружинная скоба	R2165	
299	Прокладка	R10022726	≤ B9AJ4759999
343	Заглушка	R2216	
520	Датчик NTC	20004832	≤ B9AJ4759999
624	Клипсы	R5472	≥ B9AJ4850001
625	Температурное реле	20005585	≥ B9AJ4850001
679	Пружинная скоба	20024086	≥ B9AJ4850001
680	Сальник	20024869	≥ B9AJ4850001
806	Датчик NTC	20067813	≥ B9AJ4850001





**Exclusive Mix 30 CSI****ТОПОЧНАЯ ГРУППА1**

<b>№</b>	<b>Наименование</b>	<b>Артикул</b>	<b>Зав. №</b>
1	Воздушная камера	R10026352	
2	Защелка	20061168	
3	Газовый коллектор	R10026350	
4	Горелка	R10026349	
5	Электрод розжига и контроля пламени	R10025985	
12	Трубка газовая	R10026140	
13	Газовая арматура	20007784	
14	Катушка EV 1/2 845 SIGMA	20040675	
15	Газовый кран	R2266	
16	Передняя крышка камеры сгорания	R10023928	
18	Стекло	R10021558	
27	Заглушка	20005586	
200	Прокладка	R5023	
492	Температурное реле	R10026721	
500	Проводка газового клапана	R10025872	
600	Комплект перевода на природный газ	20019506	
601	Комплект перевода на сжиженный газ	20019508	



№	Наименование	Артикул	Зав. №
2	Теплоизоляция задняя	R10023909	
3	Теплоизоляция боковая	R2231	
4	Теплоизоляция передняя	R10023910	
6	Теплоизоляция передняя	R10026355	
10	Вентилятор	R10027217	
11	Сопло-вентури	R10021726	
12	Патрубок дымоудаления	R10021972	
20	Трубка газоанализа	R10021973	
25	Реле давления воздуха	R2677	
26	Заглушка	R10020624	
27	Винт	R10020625	
28	Пружинная скоба	R10020626	
50	Крышка реле давления	R10025835	
51	Прокладка	R10025836	
100	Электропроводка	R10025868	≤ B9AJ4759999
100	Электропроводка	20085840	≥ B9AJ4850001