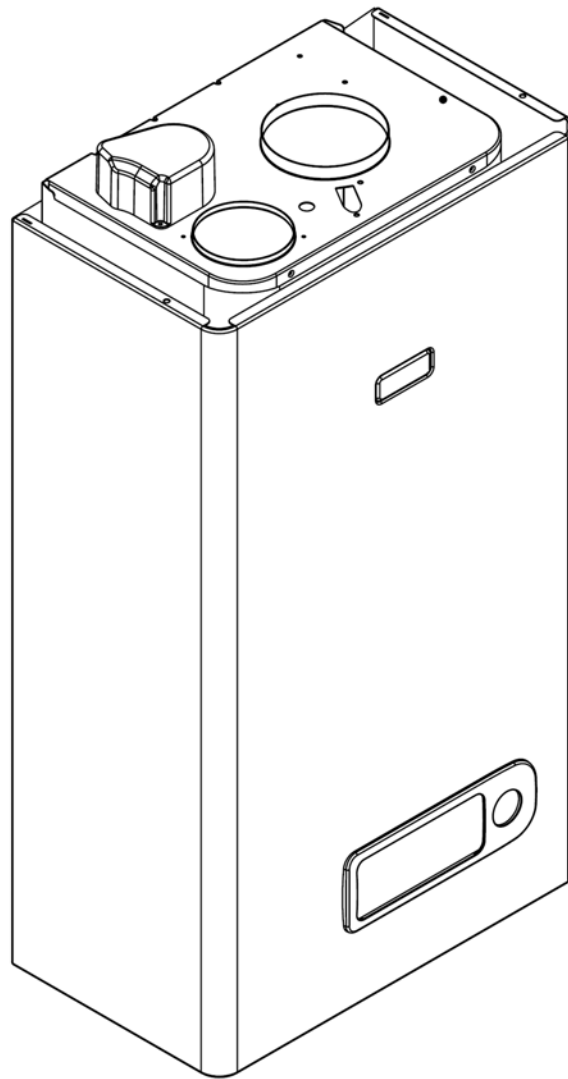
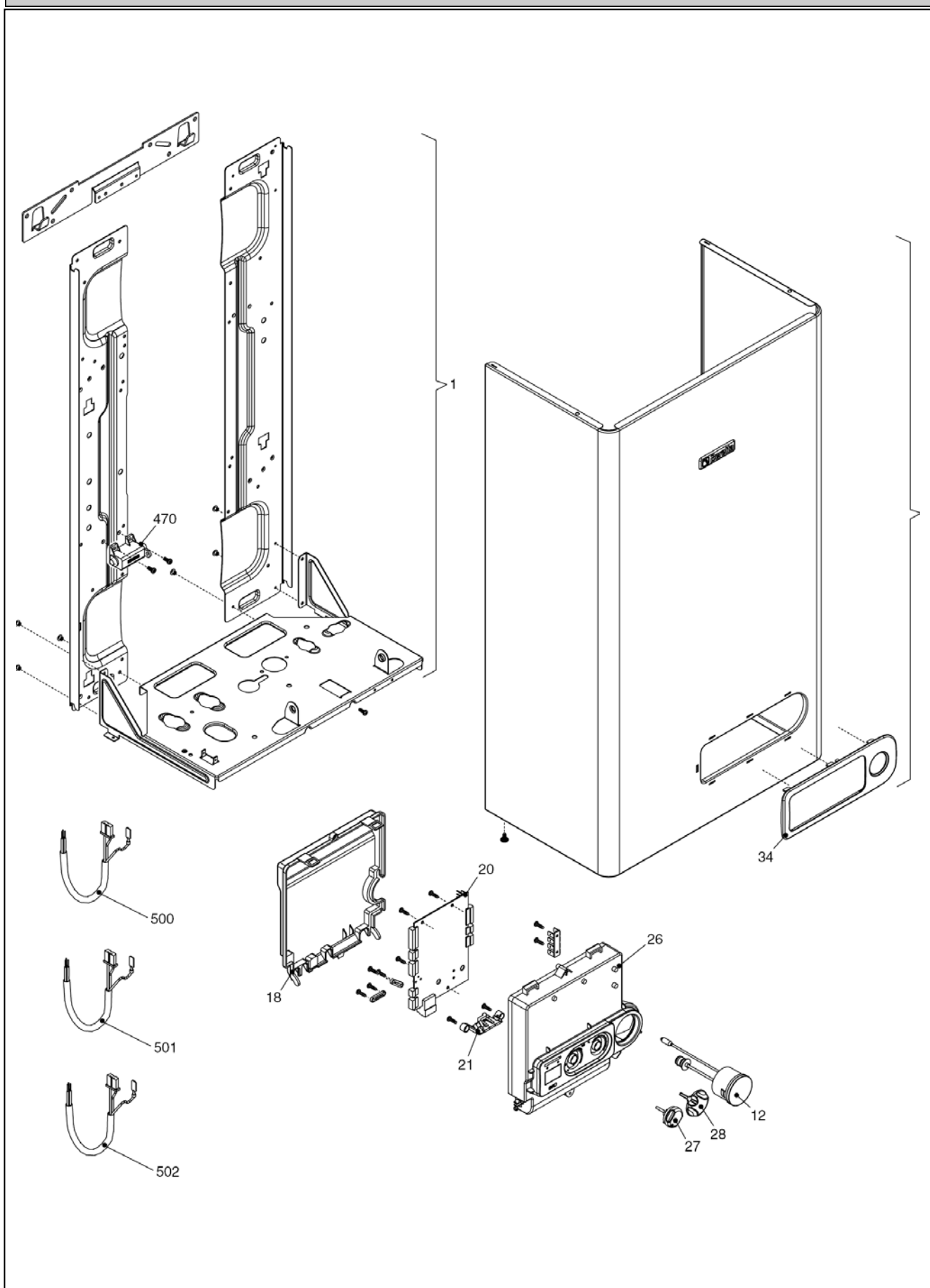


Ciao Nord 24 CSI



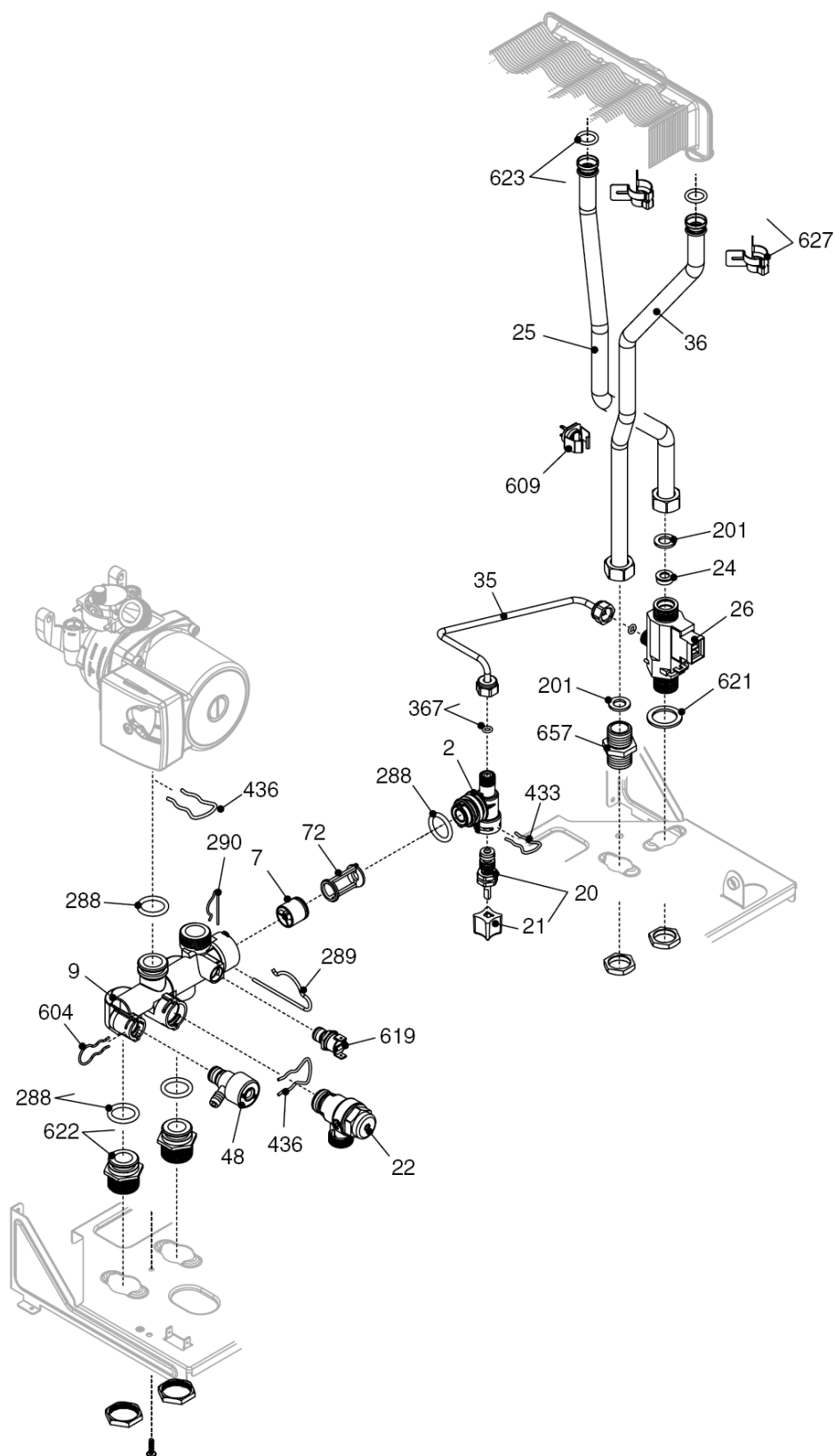
	MTN	GPL
Ciao Nord 24 CSI	20022433 (F7V)	-
Russia		Cod.E518 Rev.0.0 (10/2010)

Ciao Nord 24 CSI *КОРПУС, ОБЛИЦОВКА, ПАНЕЛЬ УПРАВЛЕНИЯ*



Ciao Nord 24 CSI *КОРПУС, ОБЛИЦОВКА, ПАНЕЛЬ УПРАВЛЕНИЯ*

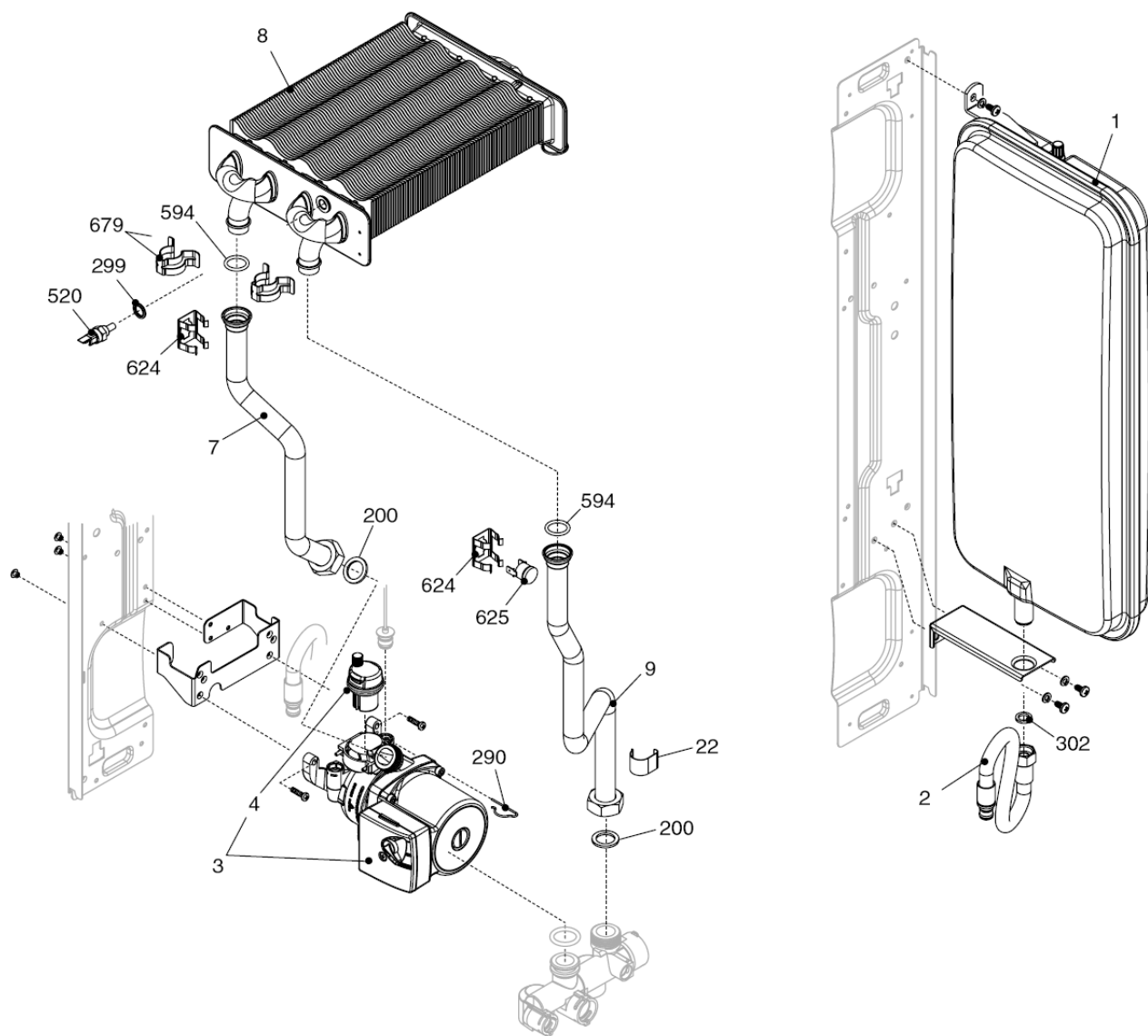
№	Наименование	Артикул
1	Рама котла	20005591
12	Термоманометр	20011061
18	Крышка	20005574
20	Электронная плата CIAO	20005569
21	Световод	20013352
26	Панель управления CIAO	20023925
27	Ручка	20023927
28	Ручка	20023926
31	Облицовка	20014517
34	Декоративная рамка	20023928
470	Трансформатор розжига	10026031
500	Кабель низкого напряжения	20005571
501	Кабель электропитания	20005572
502	Кабель электропитания	1547



Ciao Nord 24 CSI

ГИДРАВЛИЧЕСКАЯ ГРУППА 1

№	Наименование	Артикул
2	Тройник	20005581
7	Клапан байпас	20007783
9	Коллектор	20005568
20	Кран подпитки (взмз 10025967)	10025060
21	Ручка крана заполнения	6889
22	Сбросной клапан	20043820
24	Ограничитель протока	10024987
25	Патрубок ГВС CIAO	20005556
26	Датчик протока	10022752
35	Патрубок подпитки (взмз 20000538)	20005567
36	Патрубок ГВС CIAO	20005557
48	Кран сливной Ciao N E229	20000533
72	Суппорт клапана байпаса	20068965
201	Прокладка	5026
288	Сальник	6898
289	Пружинная скоба	2223
290	Пружинная скоба	2165
367	Сальник	8542
433	Пружинная скоба	10024986
436	Пружинная скоба	10025062
604	Клипсы	20000539
609	Датчик NTC	20000713
619	Реле давления воды	20003181
621	Прокладка	5038
622	Ниппель	20014074
623	Сальник	20005566
627	Пружинная скоба	20052730
657	Ниппель	20011043



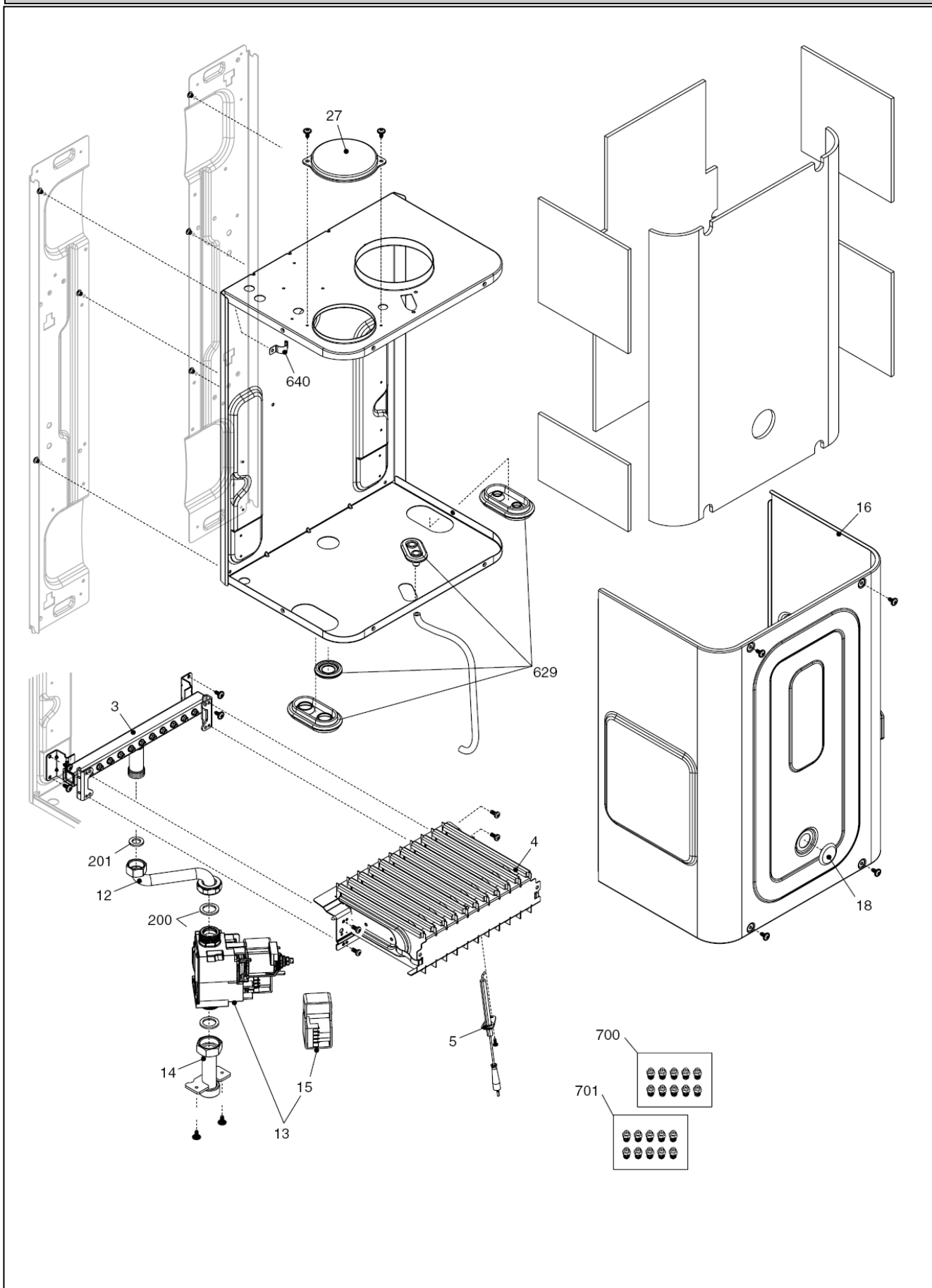
Ciao Nord 24 CSI

ГИДРАВЛИЧЕСКАЯ ГРУППА 2

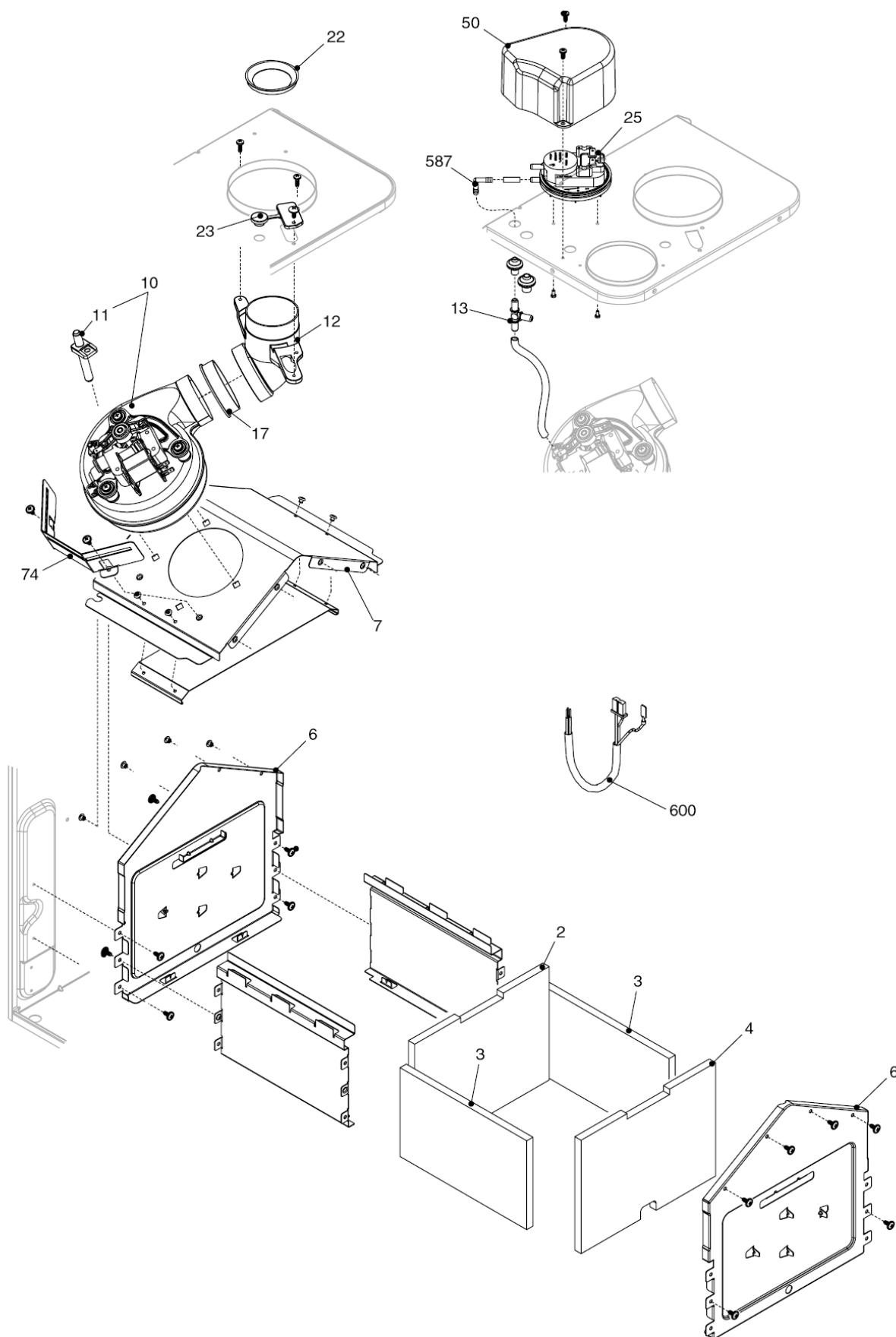
№	Наименование	Артикул
1	Расширительный бак	20029826
2	Гибкий патрубок	10028603
3	Циркуляционный насос	20005582
4	Воздухоотводчик	10025485
7	Патрубок CIAO	20005559
8	Теплообменник	20005544
9	Патрубок CIAO	20005558
22	Клипсы	3412
200	Прокладка	5023
290	Пружинная скоба	2165
299	Прокладка	10022726
302	Прокладка	5025
520	Датчик NTC Ciao	10027352
594	Сальник	20024869
624	Пружинная скоба	5472
625	Аварийный термостат	20005585
679	Клипсы	20024086

Ciao Nord 24 CSI

ТОПОЧНАЯ ГРУППА I



№	Наименование	Артикул
3	Газовый коллектор	20005584
4	Горелка	20005551
5	Электрод розжига	10025985
12	Газовый патрубок	20005554
13	Газовая арматура	20007784
14	Газовый патрубок	20005553
15	Блок соленоидов	20040675
16	Крышка воздушной камеры	20005594
18	Стекло	20005550
27	Крышка	20005586
200	Прокладка	5023
201	Прокладка	5026
629	Комплект силиконовых заглушек	20005595
640	Хомут	20011042
700	Комплект перевода на природный газ	01005225
701	Комплект перевода на сжиженный газ	01005500



№	Наименование	Артикул
2	Теплоизоляция задняя	20005561
3	Теплоизоляция боковая	20005562
4	Теплоизоляция передняя	20005560
6	Передняя панель камеры сгорания	20017585
7	Верхняя крышка камеры сгорания	20005596
10	Вентилятор	20026724
11	Трубка пито 24	20021548
12	Отвод	20011048
13	Трубка пито 24	20025687
17	Прокладка	20005552
22	Дроссельная шайба Ø44	10021730
22	Дроссельная шайба Ø42	10027845
23	Заглушка	20005549
25	Прессостат	10030492
50	Крышка прессостата	10030331
74	Суппорт вентилятора	20021597
587	Колено	10030382
600	Кабель камеры сгорания	20030342