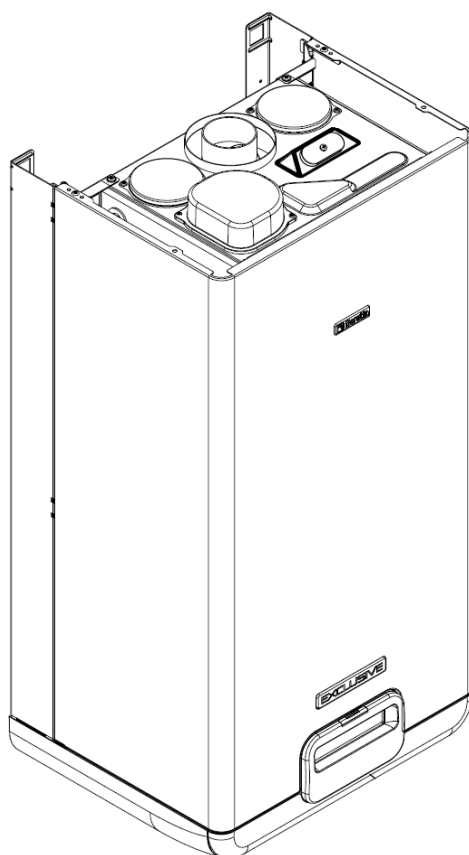


Exclusive Mix 30 RSI



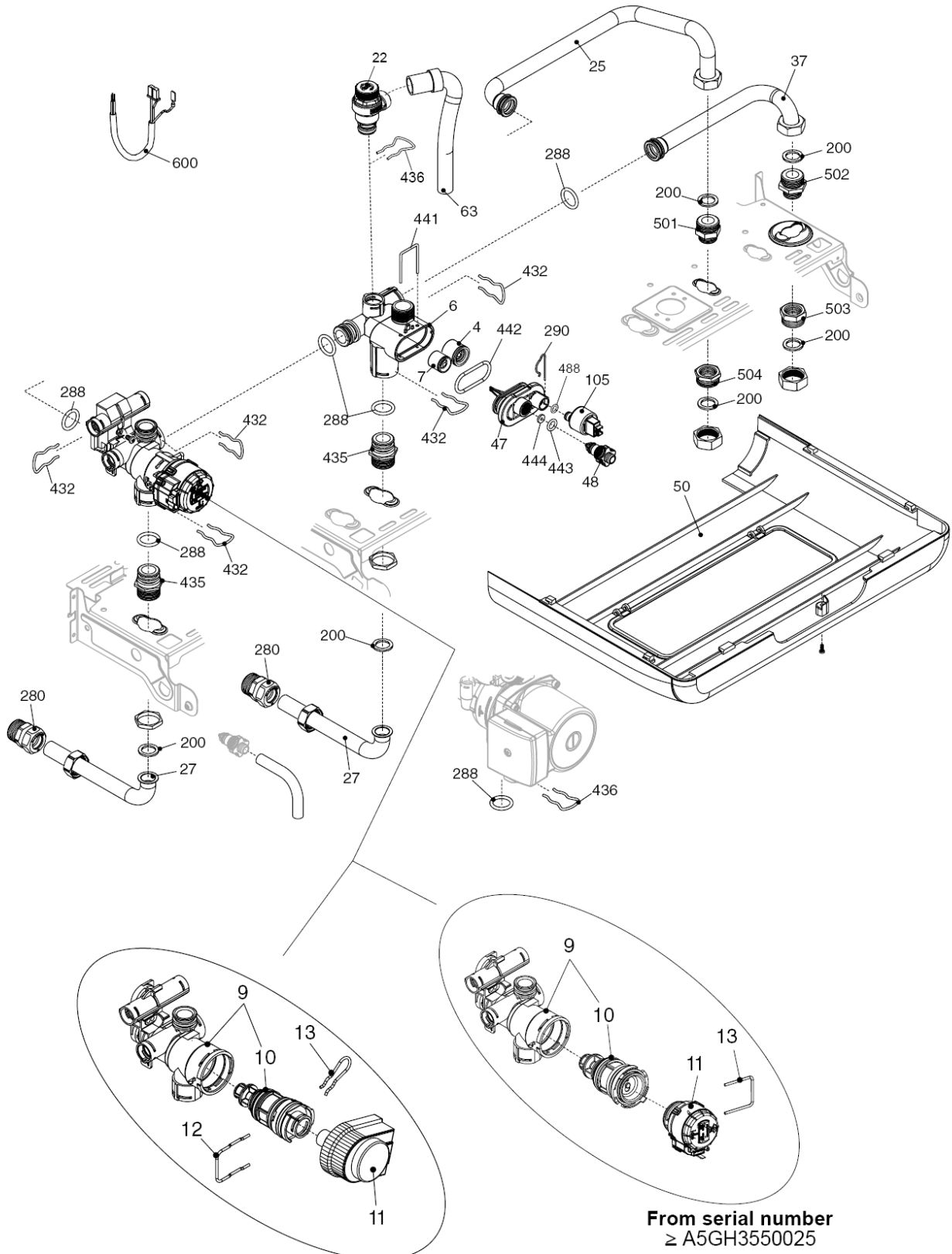
Exclusive Mix 30 Rsi	MTN 1150353 (A5G)	GPL -
-----------------------------	------------------------------------	-----------------

Export

Cod.E606 Rev.11.0 (02/2015)

Exclusive Mix 30 RSI *КОРПУС, ОБЛИЦОВКА, ПАНЕЛЬ УПРАВЛЕНИЯ*

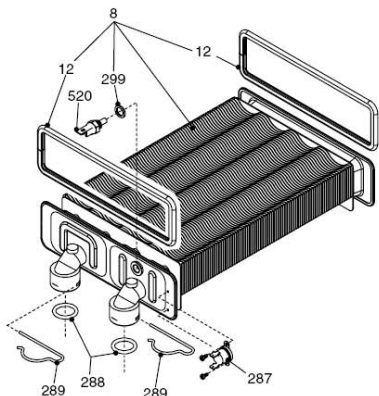
№	Наименование	Артикул	Зав. №
1	Рама в сборе	R01005361	
18	Задняя крышка пульта EX MIX 30	R10025843	
20	Плата управления	R10029772	
25	Передняя крышка пульта EX MIX 30	R10025842	
26	Панель управления	R10027677	
31	Кожух	R10026113	
226	Пружинная скоба	R5128	
470	Трансформатор розжига	R10026031	
500	Кабель электропитания	R10025869	
500	Слаботочная шина	R10026715	
500	Слаботочная шина	R10029959	
501	Шина дисплея	R10025873	



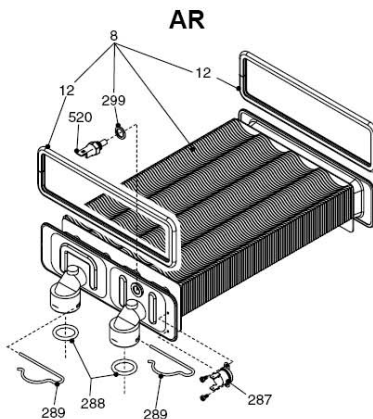
Up to serial number
 \leq A5GH3550024

From serial number
 \geq A5GH3550025

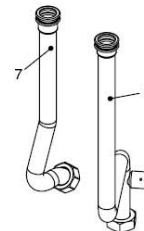
№	Наименование	Артикул	Зав. №
4	Обратный клапан	R10025056	
6	Узел байпаса	R10024641	
7	Клапан байпаса	R2047	
9	3-х ходовой клапан в сборе	R10027343	≤ A5GH3550024
9	3-х ходовой клапан в сборе	20024204	≥ A5GH3550025
10	Патрон 3-х ходового клапана	R10025305	≤ A5GH3550024
10	Патрон 3-х ходового клапана	20043594	≥ A5GH3550025
11	Привод	R10025304	≤ A5GH3550024
11	Привод	20017594	≥ A5GH3550025
12	Пружинная скоба картриджа	R10025450	
13	Пружинная скоба сервопривода	R10025449	≤ A5GH3550024
13	Пружинная скоба сервопривода	20017598	≥ A5GH3550025
22	Сбросной клапан	20043820	
25	Трубка	R10026714	
27	Трубка	R10024961	
37	Трубка	R10026713	
47	Крышка узла байпаса	R10024643	
48	Кран слива	R10024646	
50	Крышка	R10027685	
63	Трубка	R10025058	
105	Датчик давления	R10028142	
200	Прокладка	R5023	
280	Муфта	R10025090	
288	Сальник	R6898	
290	Пружинная скоба	R2165	
432	Пружинная скоба	R10024958	
435	Муфта	R10025059	
436	Пружинная скоба	R10025062	
441	Пружинная скоба	R10025063	
442	Прокладка	R10025065	
443	Прокладка	R10025064	
444	Прокладка	R10025066	
501	Ниппель	R10026914	
502	Ниппель	R10026915	
503	Ниппель	R10026917	
504	Ниппель	R10026916	
600	Шина управления	R10026862	≤ A5GH3550024
600	Шина управления	20045533	≥ A5GH3550025



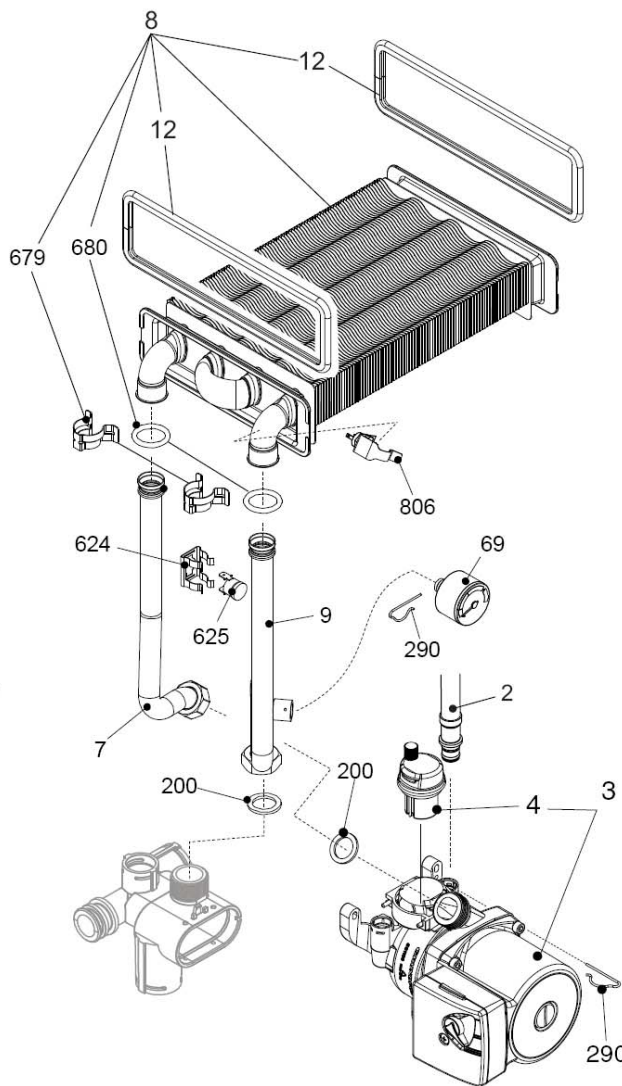
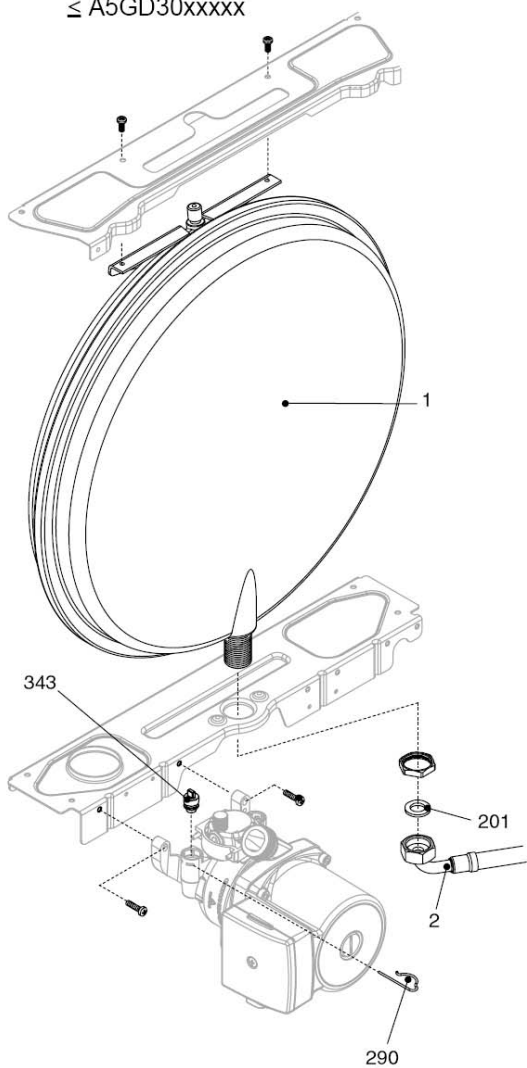
Up to serial number
≤ A5GD30xxxx



From serial number
≥ A5GD31xxxx
up to serial number
≤ A5GK0259999



Up to serial number
≤ A5GK0259999

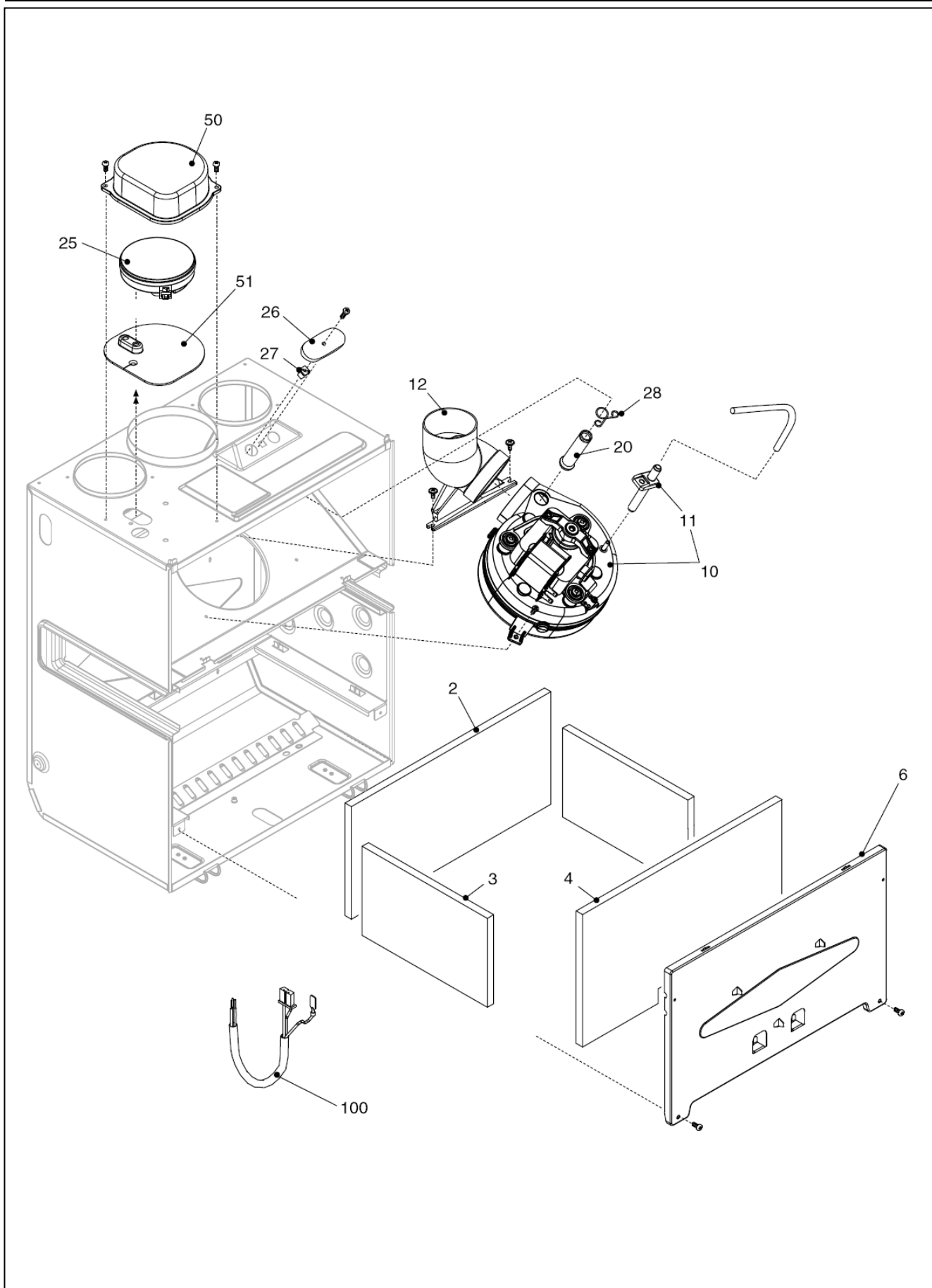


№	Наименование	Артикул	Зав. №
1	Расширительный бак	R2204	
2	Гибкий патрубок	R10025188	
3	Насос	R10027571	
4	Воздухоотводчик	R10025485	
7	Трубка	R10026357	≤ A5GK0259999
7	Трубка	20093116	≥ A5GK0350001
8	Теплообменник	20052580	≤ A5GD30xxxxx
8	Теплообменник	20004774	≥ A5GD31xxxxx и ≤ A5GK0259999
8	Теплообменник	20083229	≥ A5GK0350001
9	Трубка	R10027138	≤ A5GK0259999
9	Трубка	20093114	≥ A5GK0350001
12	Прокладка	R2226	
69	Манометр	R10027135	
200	Прокладка	R5023	
201	Прокладка	R5026	
287	Температурное реле	R2258	≤ A5GK0259999
288	Сальник	R6898	≤ A5GK0259999
289	Пружинная скоба	R2223	≤ A5GK0259999
290	Пружинная скоба	R2165	
299	Прокладка	R10022726	≤ A5GK0259999
343	Заглушка	R2216	
520	Датчик NTC	20004832	≤ A5GK0259999
624	Клипсы	R5472	≥ A5GK0350001
625	Температурное реле	20005585	≥ A5GK0350001
679	Пружинная скоба	20024086	≥ A5GK0350001
680	Сальник	20024869	≥ A5GK0350001
806	Датчик NTC	20067813	≥ A5GK0350001

Exclusive Mix 30 RSI

ТОПОЧНАЯ ГРУППА1

№	Наименование	Артикул	Зав. №
3	Газовый коллектор	R10026350	
4	Горелка	R10026349	
5	Электрод розжига и контроля пламени	R10025985	
12	Трубка газовая	R10026140	
13	Газовая арматура	20007784	
14	Кутушка EV 1/2 845 SIGMA	20040675	
15	Газовый кран	R2266	
16	Передняя крышка камеры сгорания	R10023928	
18	Стекло	R10021558	
27	Заглушка	20005586	
200	Прокладка	R5023	
492	Температурное реле	R10026721	
500	Проводка газового клапана	R10025872	
600	Комплект перевода на природный газ	20019506	
601	Комплект перевода на сжиженный газ	20019508	



Exclusive Mix 30 RSI**ТОПОЧНАЯ ГРУППА 2**

№	Наименование	Артикул	Зав. №
2	Теплоизоляция задняя	R10023909	
3	Теплоизоляция боковая	R2231	
4	Теплоизоляция передняя	R10023910	
6	Теплоизоляция передняя	R10026355	
10	Вентилятор	R10027217	
11	Сопло-вентури	R10021726	
12	Патрубок дымоудаления	R10021972	
20	Трубка газоанализа	R10021973	
25	Реле давления воздуха	R2677	
26	Заглушка	R10020624	
27	Винт	R10020625	
28	Пружинная скоба	R10020626	
50	Крышка реле давления	R10025835	
51	Прокладка	R10025836	
100	Электропроводка	R10025868	≤ A5GK0259999
100	Электропроводка	20085840	≥ A5GK0350001